

MF
MFL

Rosejoint®

**Metric Female Rod End Bearings,
Metal to Metal Insert construction**

Rod End housing

Low carbon steel
30/40 tons/in² Tensile
Zinc plated

Ball

1% carbon chromium steel
Heat treated, or corrosion
resistant steel AMS5630

Insert

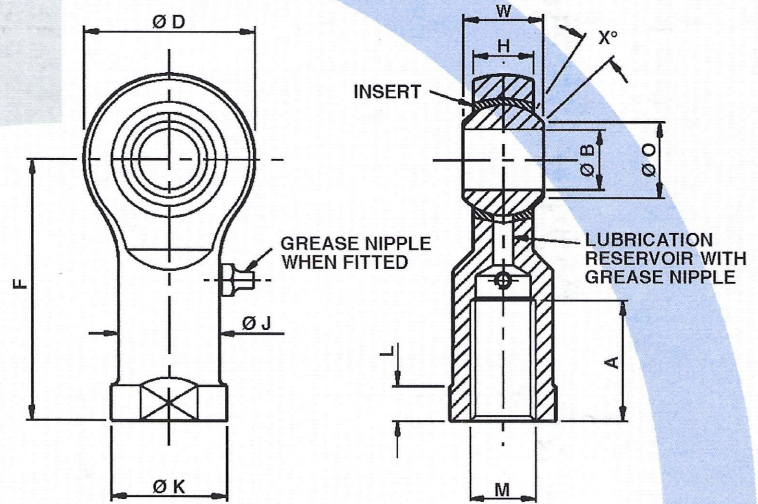
Copper alloy

MF Right hand thread

MFL Left hand thread

Suffix 'G' in part no.

indicates grease nipple



Rose part no	B	W	H	O	D	F	L	A	K	J	M	X	Max static radial load	Weight
	Bore dia	Ball width	Head width	Ball face dia	Head dia	Centre length		Thread length		Shank dia	Thread size	Angle		
MF	H7	+0	+0,1	Min	+0,2	+0,2	+0,2	+0	+0,2	+0,2	ISO med fit	deg	N	kg
MFL	H7	-0,1	-0,1	Min	-0,2	-0,2	-0,2	-1,0	-0,2	-0,2	ISO med fit	deg	N	kg
03	3	6	4,5	5,1	12	21	3	10	8	7	M3 x 0,5	13,5	2740	0,008
05	5	8	6,0	7,7	16	27	4	10	11	9	M5 x 0,8	12,5	4400	0,016
06	6	9	6,75	8,9	18	30	5	12	13	11	M6 x 1,0	12,5	5400	0,025
08	8	12	9,0	10,4	22	36	5	16	16	14	M8 x 1,0	14	8050	0,043
08K	8	12	9,0	10,4	22	36	5	16	16	14	M8 x 1,25	14	8050	0,043
10	10	14	10,5	12,9	26	43	6,5	20	19	17	M10 x 1,25	13,5	10760	0,072
10K	10	14	10,5	12,9	26	43	6,5	20	19	17	M10 x 1,5	13,5	10760	0,072
12G	12	16	12,0	15,4	30	50	6,5	22	22	19	M12 x 1,25	13	13750	0,107
12GK	12	16	12,0	15,4	30	50	6,5	22	22	19	M12 x 1,75	13	13750	0,107
14G	14	19	13,5	16,8	34	57	8	25	25	22	M14 x 1,5	16	17240	0,160
14GK	14	19	13,5	16,8	34	57	8	25	25	22	M14 x 2,0	16	17240	0,160
	H7	+0	+0,1	Min	+0,7	+0,7	+0,5	+0	+0,7	+0				
	H7	-0,1	-0,1	Min	-0,3	-0,3	-0,5	-1,0	-0,3	-1,0				
16G	16	21	15,0	19,3	38	64	8	28	27	22	M16 x 1,5	15	21070	0,210
16GK	16	21	15,0	19,3	38	64	8	28	27	22	M16 x 2,0	15	21070	0,210
18G	18	23	16,5	21,8	42	71	10	32	31	27	M18 x 1,5	15	25320	0,295
20G	20	25	18,0	24,3	46	77	10	33	34	32	M20 x 1,5	14,5	29900	0,380
20GK	20	25	18,0	24,3	46	77	10	33	34	32	M20 x 2,5	14,5	29900	0,380
22G	22	28	20,0	25,8	50	84	12	37	37	32	M22 x 1,5	15	35080	0,490
25G	25	31	22,0	29,6	56	94	12	42	42	36	M24 x 2,0	15	43350	0,650
30G	30	37	25,0	34,8	66	110	15	51	50	41	M30 x 2,0	17	58270	1,030

Dimensions in millimetres

For other sizes and options please contact Rose Bearings.

Diametral Clearance	
Bore size	Clearance mm
03 to 08	0,006 to 0,035
10 to 16	0,007 to 0,041
18 to 30	0,009 to 0,050

Please consult Rose Bearings for availability of bearings in this series.

Rose Bearings operates a policy of continual improvement, and therefore reserves the right to revise specifications without notice.

Rose Bearings Ltd - Doddington Road, Lincoln LN6 3RA UK TEL: 01522 500933 FAX: 01522 696485